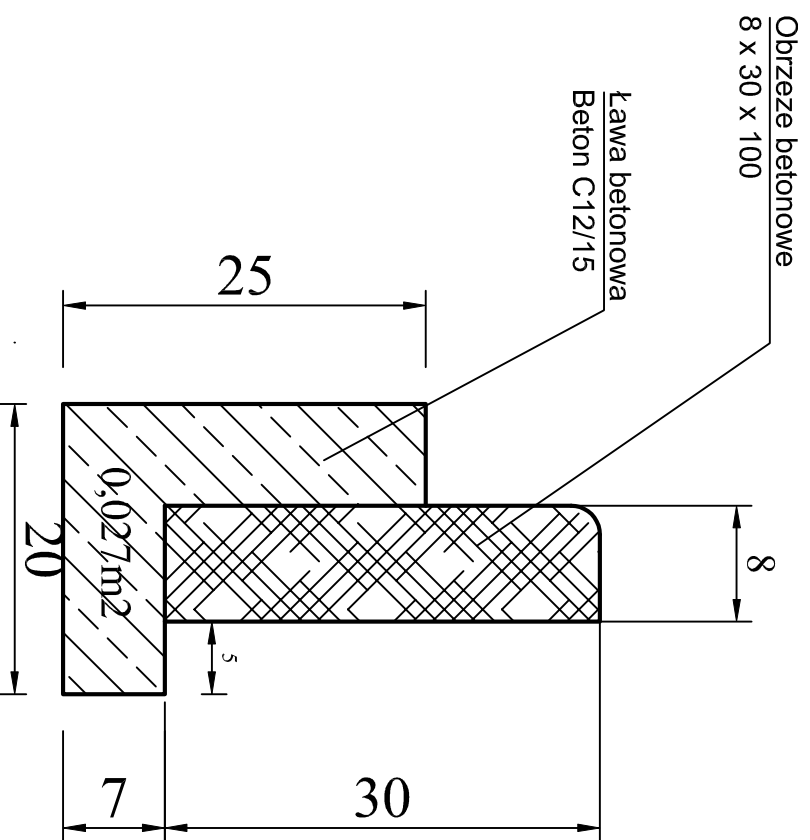
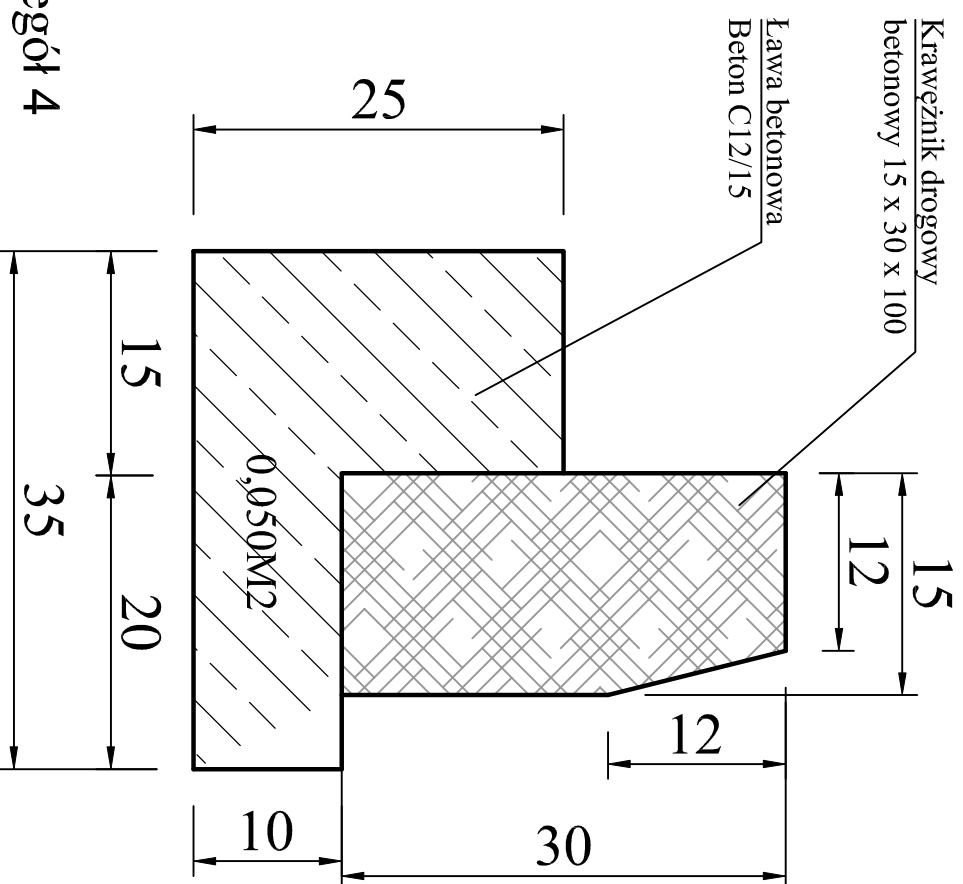


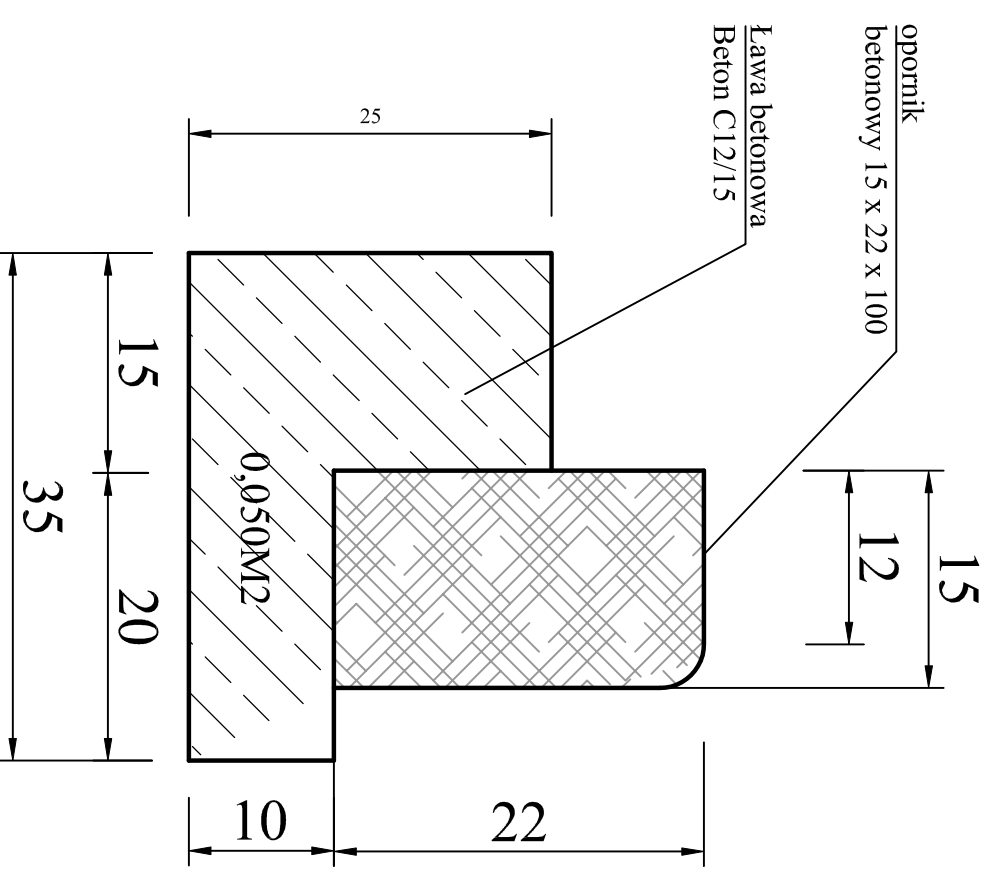
Szczegół 1
Szczegół wbudowania obrzeża
betonowego 8x30x100



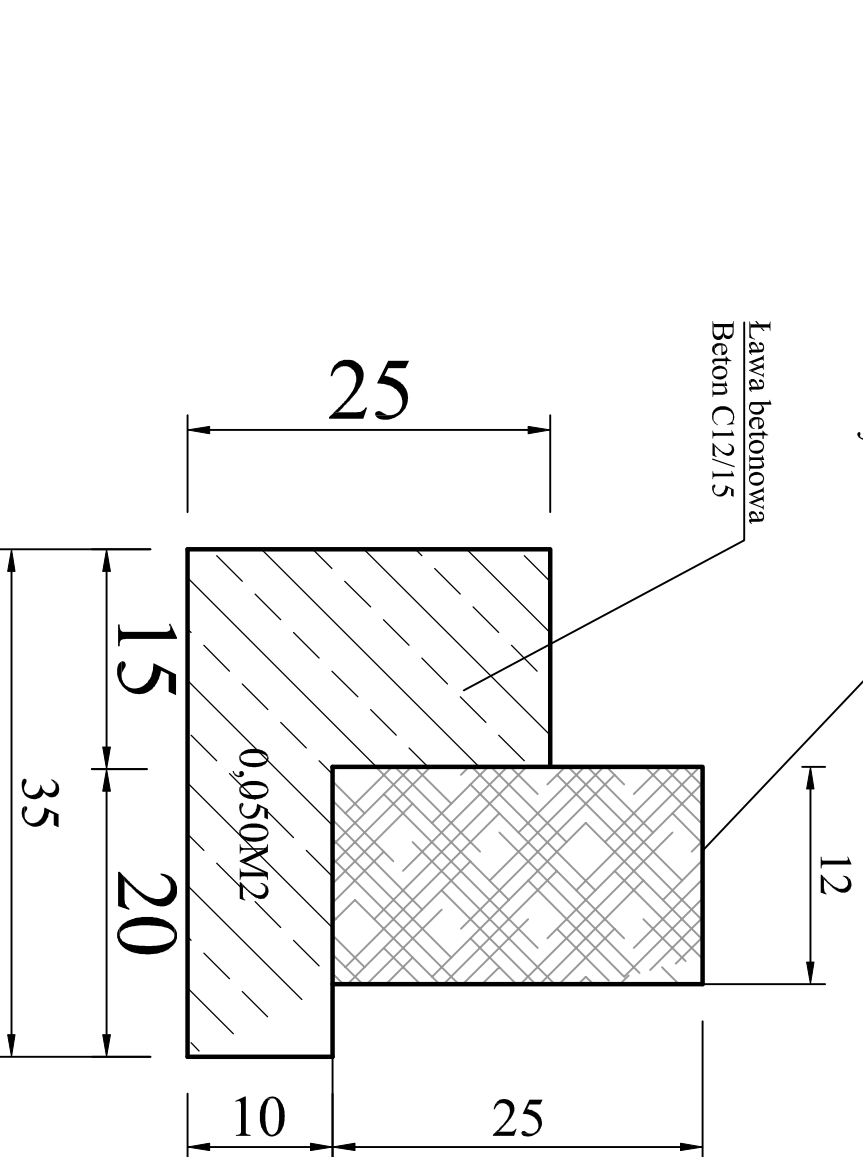
Szczegół 2
Szczegół wbudowania krawężnika
drogowego 15x30x100



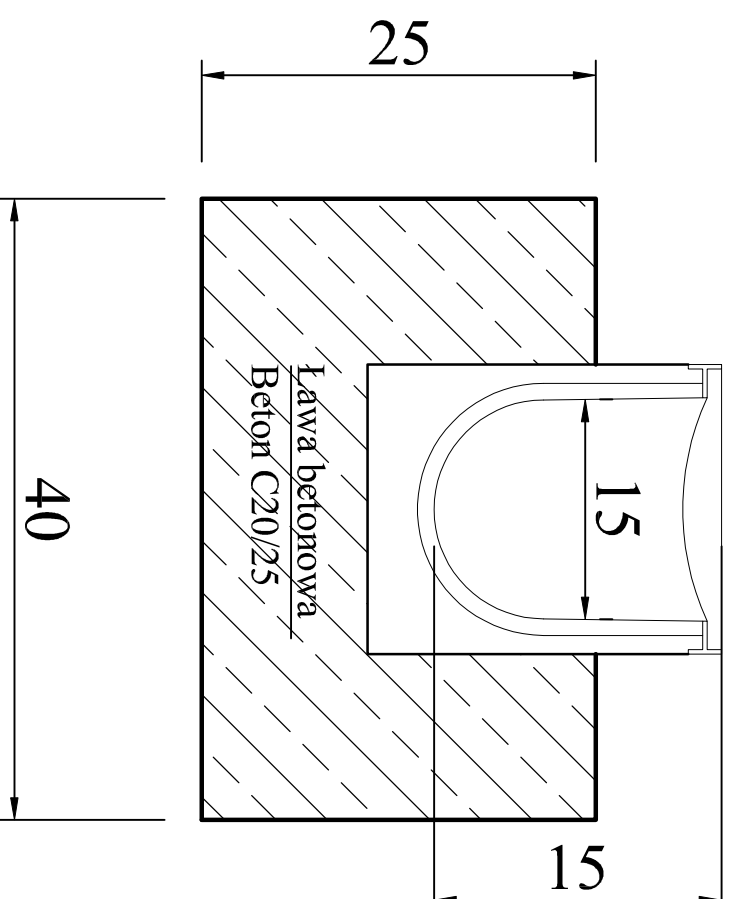
Szczegół 3
Szczegół wbudowania opornika
betonowego 15x22x100

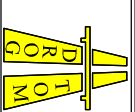


Szczegół 4
Szczegół wbudowania opornika
betonowego 12x25x100



Szczegół 5
ODWODNIENIE LINIOWE
O WYM. WEW. 15X15cm



 DROGTOM 45-409 Opole ul. JESIONOWA 1510K.8 e-mail: drogtom@o2.pl www.drogtom.com.pl tel. 608 498 304		PRZEBUDOWA DROGI WENIETRZNEJ WRAZ Z INFRASTRUKTURA TOWARZYSZĄCĄ CENTRUM KRASIEŁOWA	
		NAZWA ZADANIA TYTUŁ RYSUNKU SZCZEGÓŁ KRAJEWZNIKÓW INWESTOR GMINA OZIMEK LOKALIZACJA KRASIEŁÓW	
PROJEKTANT branża drogowa OPERACJONAL branża drogowa		mgr inż. Tomasz Sokalski upr. bud. nr OPL/0243/PWOD/06 mgr inż. Grzegorz Kaczmarek OPL/0972/PWOD/13	
DATA 09/2022		SKALA 1 : 25	
NR RYSUNKU D7		PODPIS	